

MONTERINGSBESKRIVELSE FOSS BAD, VARIANT 2-skuffs SERVANTBENK

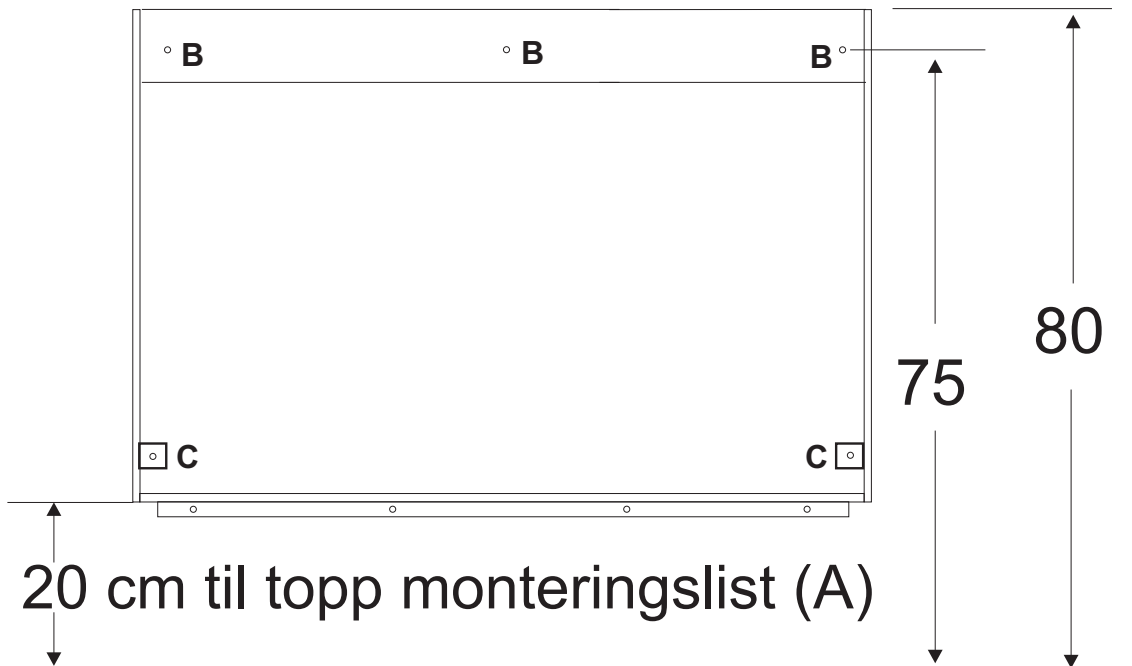


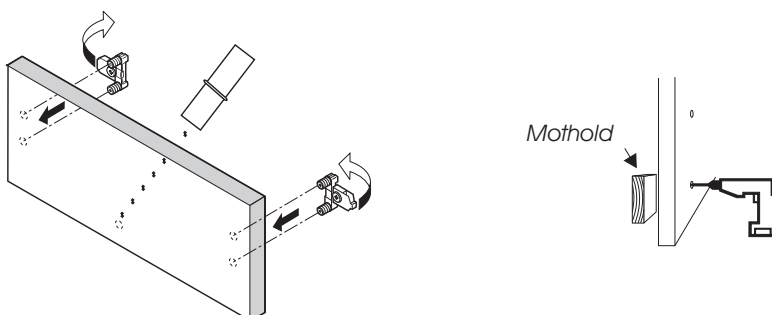
Fig. 1

Alle mål i cm.

Monteringsrekkefølge.

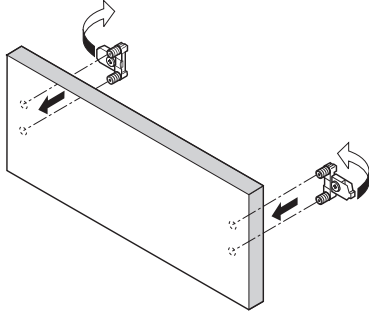
1. Topp av monteringslist (A) vattres og monteres 20 cm over gulvet. Listen følger våre kunstmarmorservanter, porselensservanter, benkeplater og høyskap.
2. Skuffene tas ut før montering av servantbenken.
3. Benken settes på monteringslisten, og festes gjennom hull (B) på bakstykket.
4. Hold benken i lodd og skru festevinklene nede (C) til vegg.
5. Medfølgende hyllebærer monteres i forboret hull på skuffefrontene. Skuffebunnen hviler løst på denne. Se figur 2.
6. Den ene skuffen har utsparring for vannlås/rør fra servant. Plasser denne skuffen øverst i møblet.
7. Montér skuffer, fronter og bøyler. Se side 2. Husk mothold ved gjennom boring.

Fig. 2

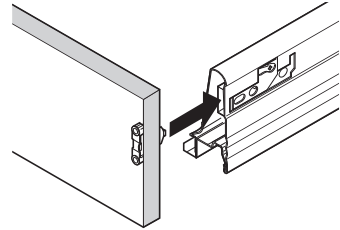


MONTERING OG JUSTERING AV SKUFFEFRONT

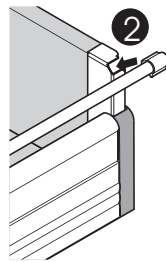
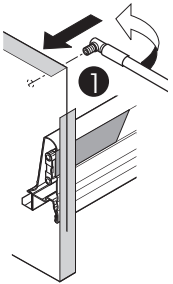
1 Sett inn frontfester, vipp frem



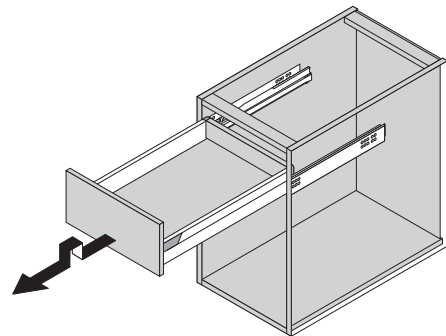
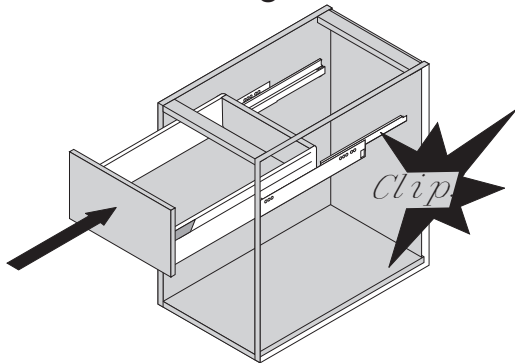
2 Trykk fronten inn på skuffen "Klikk".



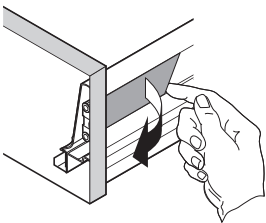
3 Monter relingstang. Press plasttapp inn i front, rett ut relingstanga og "Klikk" den på plass bak på skuffen.



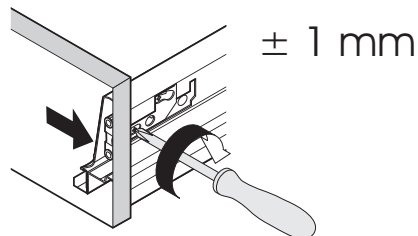
4 Inn-/utmontering av skuff



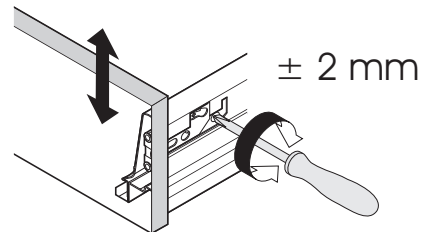
5 Vipp av deksel



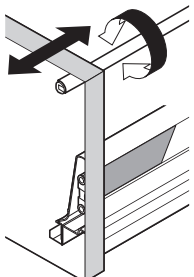
6 Sideveis justering, stor skrue.



7 Høydejustering, liten skrue



8 Vinkeljustering av front



9 Løsne front

