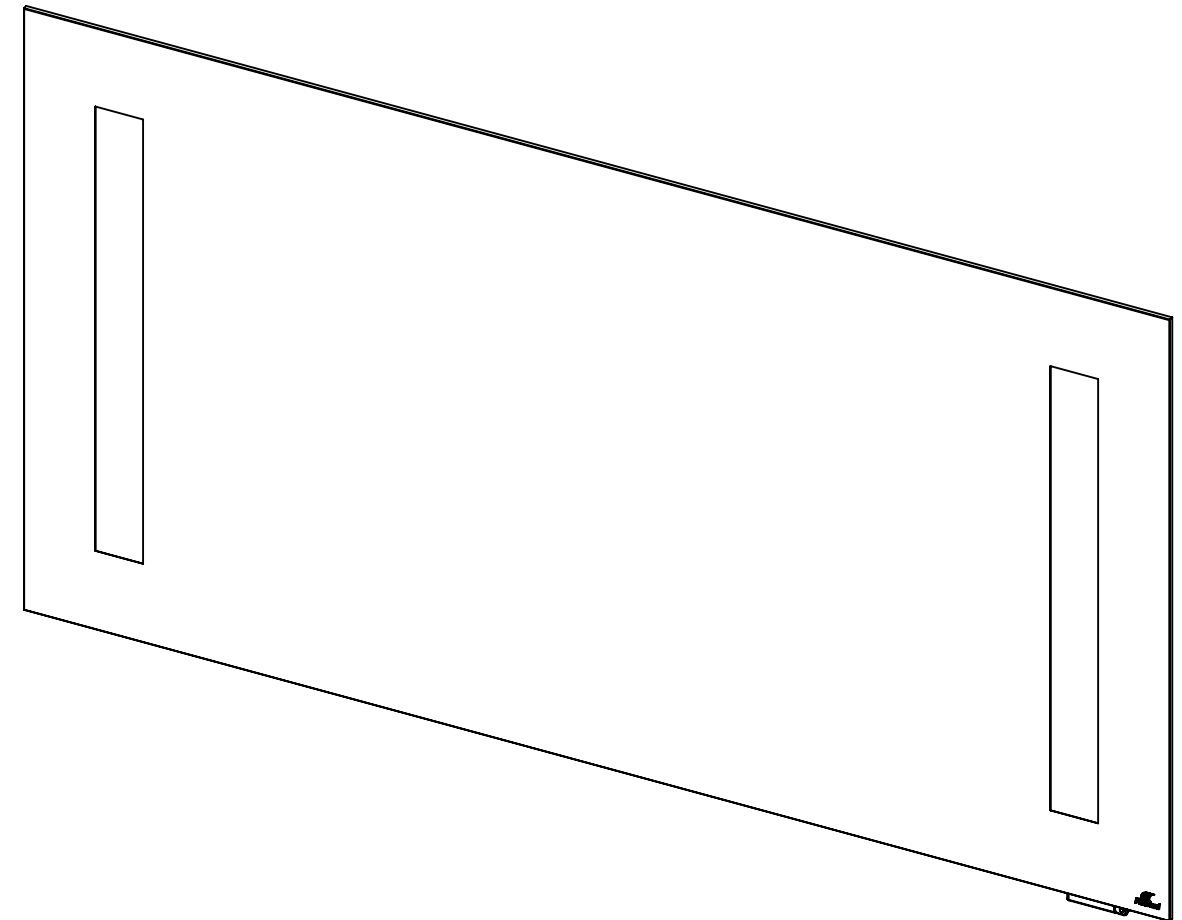
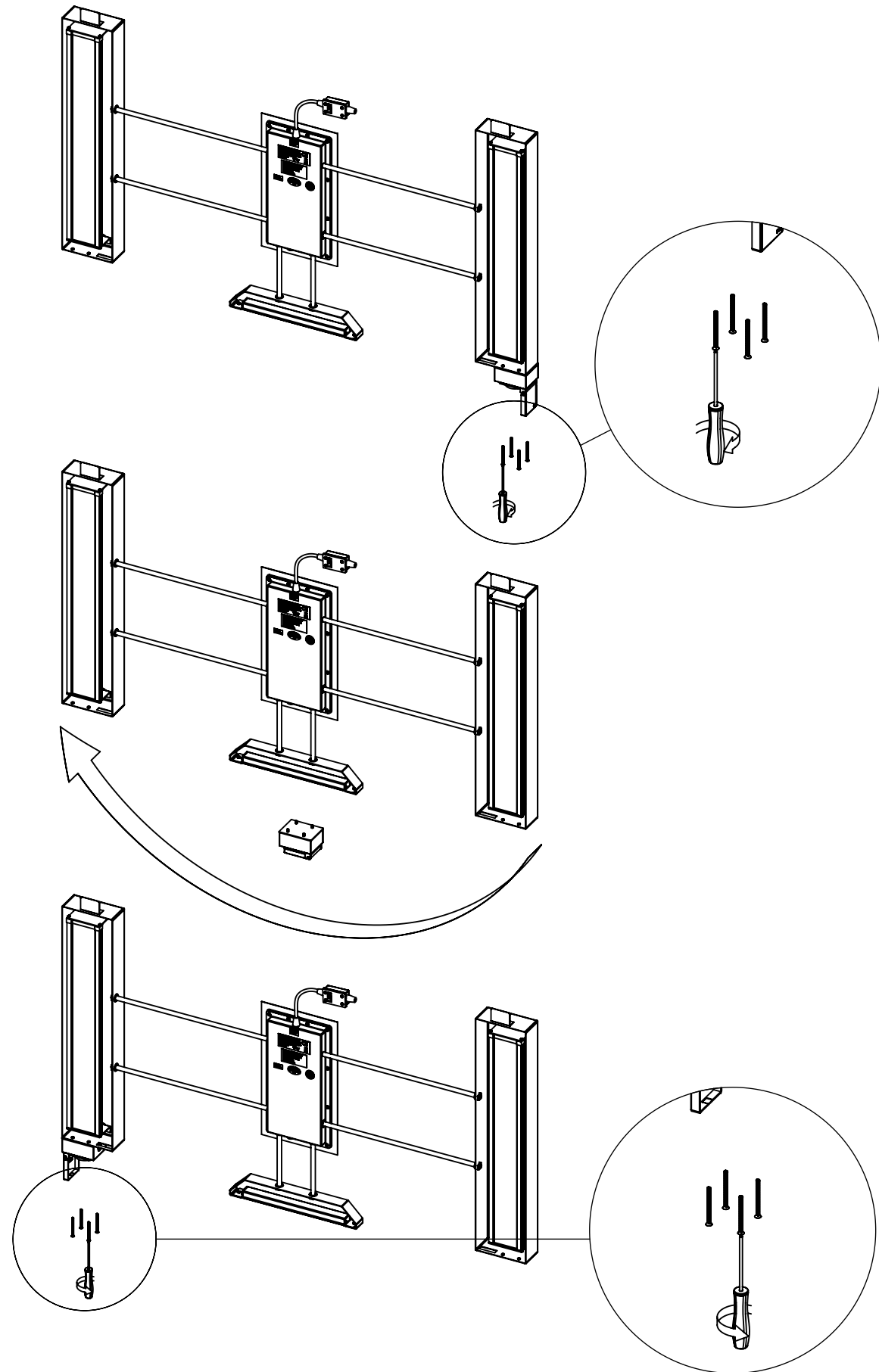


Mounting instruction
Montageanleitung
Monteringsvejledning

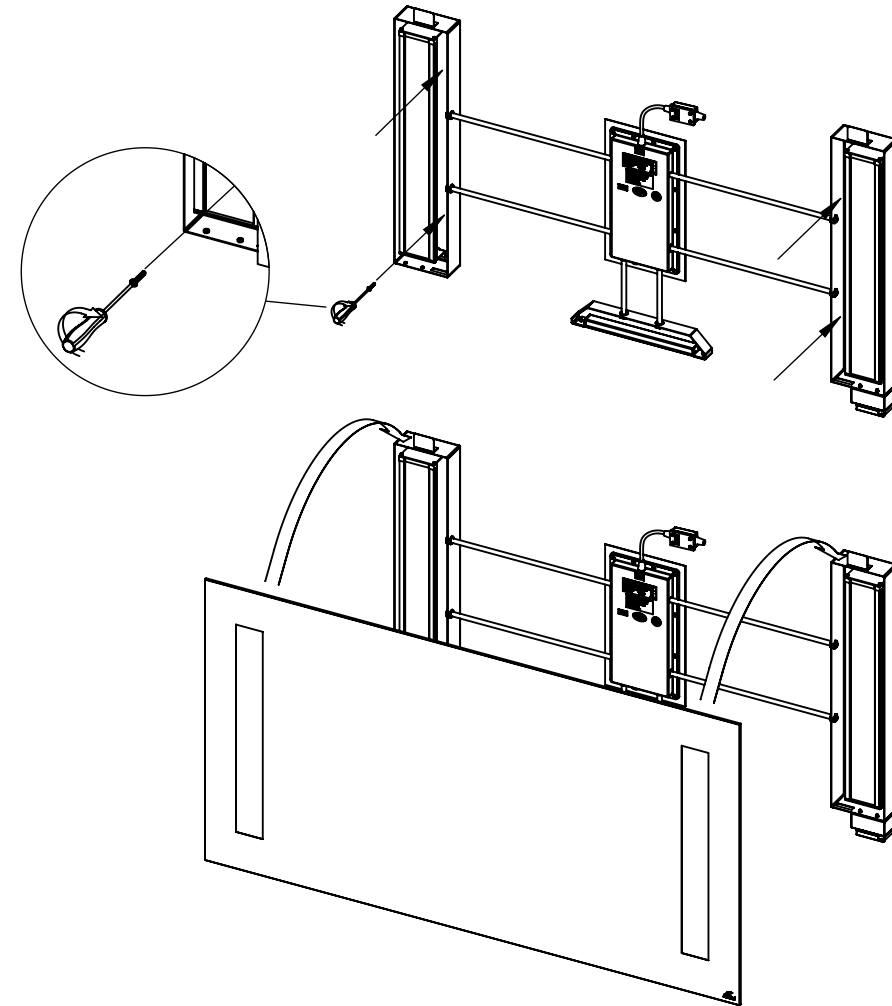
Mirror LED Copenhagen
LED 20W
230V~50Hz



Changing outlet position.
Ändern der Steckdose Lage.
Ændring af stikdåse placering.



Mounting.
Montage.
Montering.



Electrical connection.
Elektrischer Anschluss.
Elektrisk tilslutning.

230V~50Hz

